

VÁLVULA DE CORTE LL1815



VÁLVULA ANTIFRAUDE H-H

Presión de Trabajo: 232.5PSI

Temperatura de Trabajo: -10°C A 120°C

Tamaño Disponible: ½" a 1"

Cuerpo: Latón HPB57-3

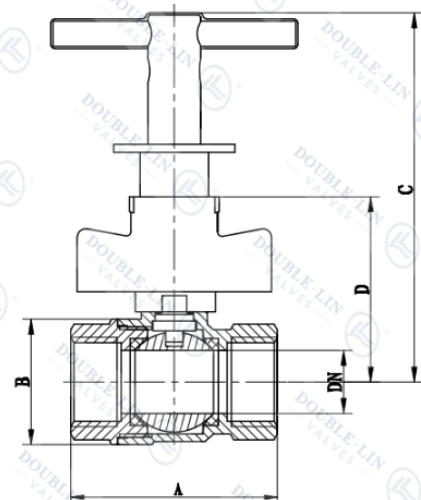
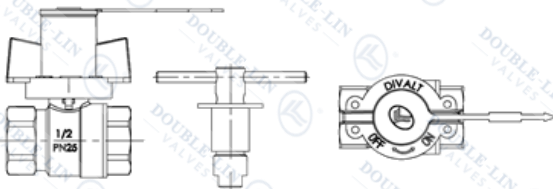
conexión: Hembra-Hembra



ESPECIFICACIONES

Pzs	DESCRIPCIÓN	N.	MATERIAL
1	Cuerpo	1	Latón Natural HPB57-3
2	Sello	2	P.T.F.E.
3	Bola	1	Latón Natural HPB57-3
4	Asta	1	Latón Natural HPB57-3
5	O-ring	1	NBR
6	Palanca	1	Acero Cincado y Plastificado
7	Tornillo	1	Acero Cincado

DESCRIPCIÓN	1/2"	3/4"	1"
A	48.4	56	65
B	29.5	35	42.7
C	89.5	93	98
D	48	51.5	56.5
E	14.8	19	24
PN	25	25	25



USO



Apto para servicios de agua, plantas de calefacción y aire acondicionado, y sistemas de aire comprimido.

Importado por: Dimcofe Cía.. Ltda. www.dimcofe.com.ec - Telf.: +(593)-984728203 - Email: ventas@dimcofe.com

Fabricado por: Double-lin - Website: www.double-linvalves.com