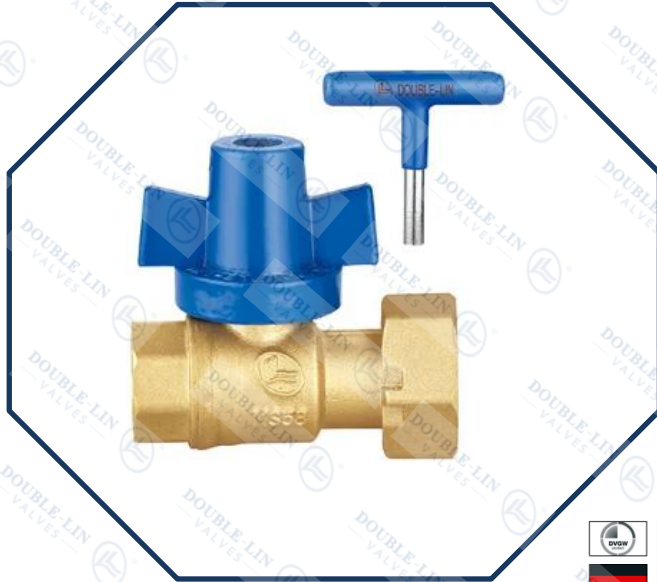


VÁLVULA DE CORTE LL1590



VÁLVULA C/RACOR ANTIFRAUDE

1/2" X 3/4"

Presión de Trabajo: 362.5PSI

Temperatura de Trabajo: -10°C A 120°C

Tamaño Disponible: 1/2" -3/4"

Cuerpo: Latón HPB57-3

Rosca: 1/2" A 1"BSPT



ESPECIFICACIONES

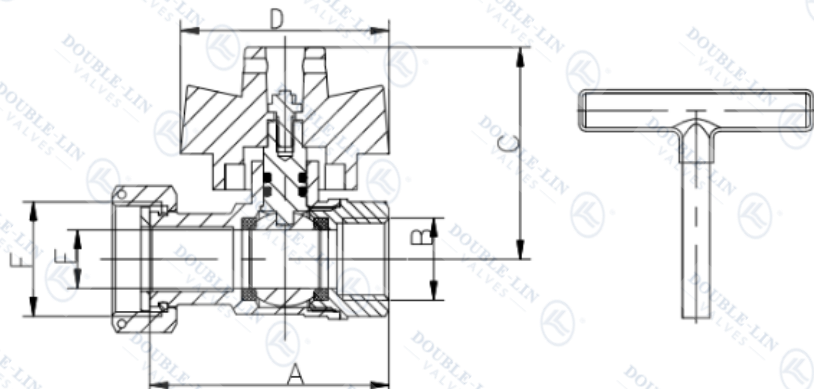
| Pzs | DESCRIPCIÓN | N. | MATERIAL |
|-----|-------------|----|------------------------------|
| 1 | Cuerpo | 1 | Latón Cromado HPB57-3 |
| 2 | Sello | 2 | P.T.F.E. |
| 3 | Bola | 1 | Latón Cromado HPB57-3 |
| 4 | Asta | 1 | Latón Cromado HPB57-3 |
| 5 | O-ring | 1 | NBR |
| 6 | O-ring | 1 | Viton |
| 7 | Cuerpo | 1 | Latón Cromado HPB57-3 |
| 8 | Palanca | 1 | Acero Cincado y Plastificado |
| 9 | Tornillo | 1 | Acero Cincado |

| Pzs | DESCRIPCIÓN | 1/2"-3/4" |
|-----|-------------|-----------|
| 1 | A | 57 |
| 2 | B | G1/2" |
| 3 | C | 49 |
| 4 | D | 48.5 |
| 5 | E | 13.5 |
| 6 | F | G3/4" |
| 5 | PN | 25 |

MEDIDAS

MEDIDAD

1/2"-3/4"



Apto para servicios de agua, plantas de calefacción y aire acondicionado, y sistemas de aire comprimido.

Importado por: Dimcofe Cía.. Ltda. www.dimcofe.com.ec - Telf.: +(593)-984728203 - Email: ventas@dimcofe.com

Fabricado por: Double-lin - Website: www.double-linvalves.com