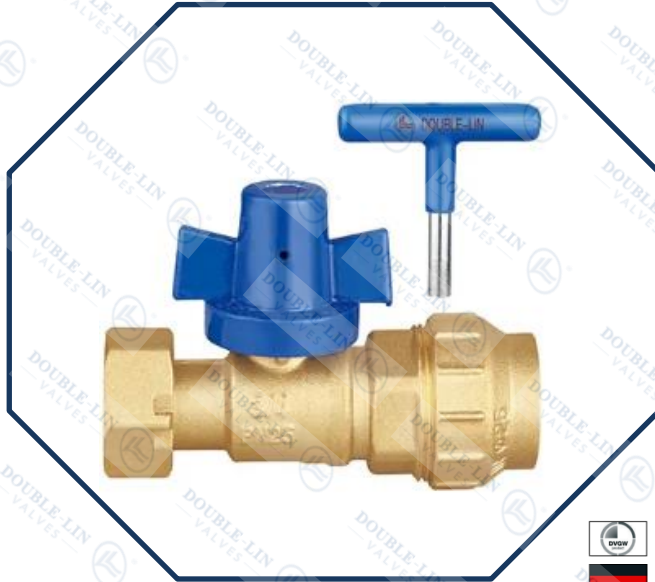


VÁLVULA DE CORTE LL1545



VÁLVULA C/ACOPLE CORTE ANTIFRAUDE 3/4"-20MM

Presión de Trabajo: 362.5PSI

Temperatura de Trabajo: -10°C A 120°C

Tamaño Disponible: 1/2" a 4"

Cuerpo: Latón HPB57-3

conexión: Hembra-Hembra

Rosca: 1/2" A 2" BSPT 3" A 4" NPT



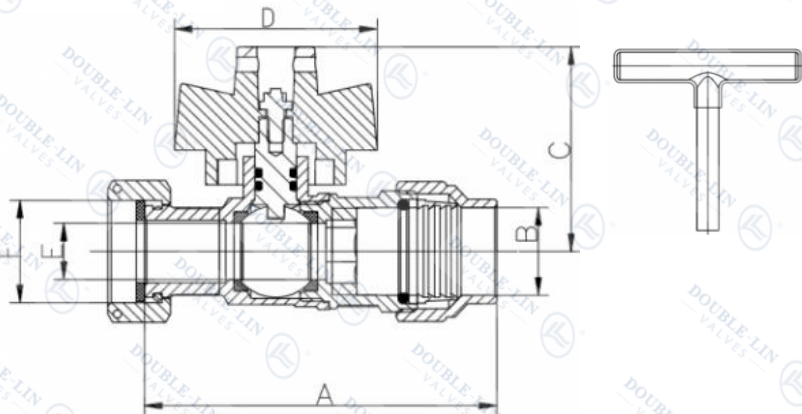
ESPECIFICACIONES

Pzs	DESCRIPCIÓN	N.	MATERIAL
1	Cuerpo	1	Latón Cromado HPB57-3
2	Sello	2	P.T.F.E.
3	Bola	1	Latón Cromado HPB57-3
4	Asta	1	Latón Cromado HPB57-3
5	O-ring	1	NBR
6	O-ring	1	Viton
7	Cuerpo	1	Latón Cromado HPB57-3
8	Palanca	1	Acero Cincado y Plastificado
9	Tornillo	1	Acero Cincado

Pzs	DESCRIPCIÓN	3/4" - 20	3/4" - 25
1	A	83	88
2	B	21	26
3	C	49	49
4	D	48.5	48.5
5	E	13.5	13.5
6	F	G3/4"	G3/4"

MEDIDAS

MEDIDAD
3/4"-20
3/4"-25



Apto para servicios de agua, plantas de calefacción y aire acondicionado, y sistemas de aire comprimido.

Importado por: Dimcofe Cía.. Ltda. www.dimcofe.com.ec - Telf.: +(593)-984728203 - Email: ventas@dimcofe.com

Fabricado por: Double-lin - Website: www.double-linvalves.com