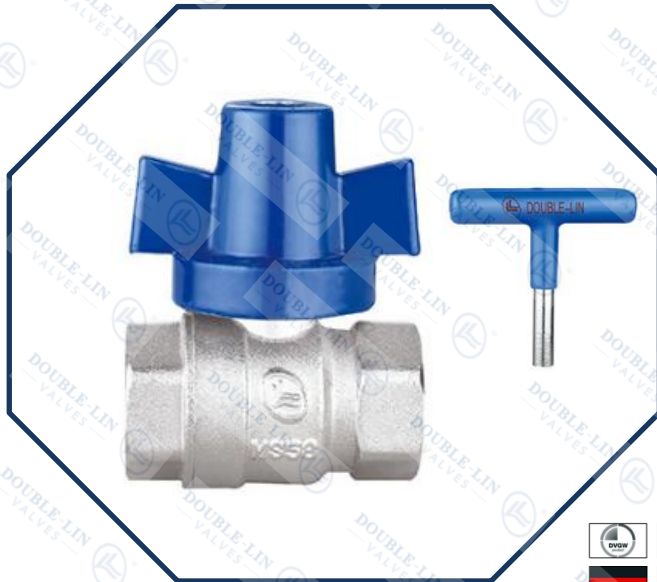


# VÁLVULA DE CORTE LL1129



## VÁLVULA ANTIFRAUDE H-H

**Presión de Trabajo:** 232.5PSI

**Temperatura de Trabajo:** -10°C A 120°C

**Tamaño Disponible:** ½" a 1"

**Cuerpo:** Latón HPB57-3

**conexión:** Hembra-Hembra

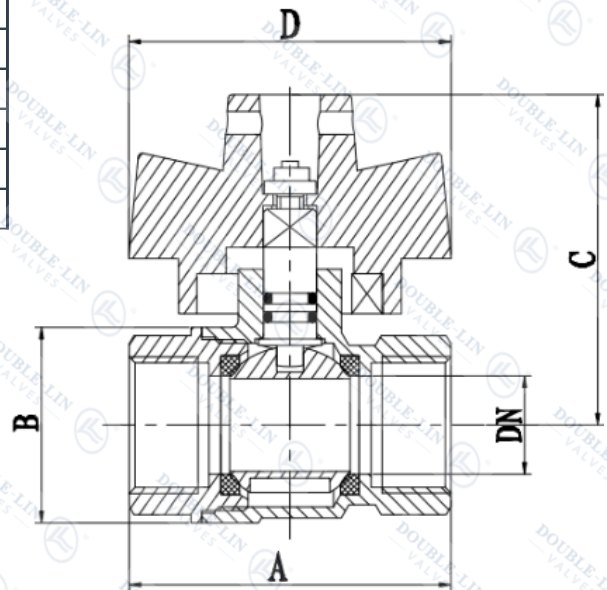


## ESPECIFICACIONES

Pzs	DESCRIPCIÓN	N.	MATERIAL
1	Cuerpo	1	Latón Cromado HPB57-3
2	Sello	2	P.T.F.E.
3	Bola	1	Latón Cromado HPB57-3
4	Asta	1	Latón Cromado HPB57-3
5	O-ring	1	NBR
6	O-ring	1	Viton
7	Cuerpo	1	Latón Cromado HPB57-3
8	Palanca	1	Acero Cincado y Plastificado
9	Tornillo	1	Acero Cincado

## MEDIDAS

Pzs	DESCRIPCIÓN	1/2"	3/4"
1	A	48.4	56
2	B	29.5	35
3	C	50	53
4	D	48.5	48.5
5	E	14.8	19
6	PN	25	25



Apto para servicios de agua, plantas de calefacción y aire acondicionado, y sistemas de aire comprimido.

Importado por: Dimcofe Cía.. Ltda. [www.dimcofe.com.ec](http://www.dimcofe.com.ec) - Telf.: +(593)-984728203 - Email: [ventas@dimcofe.com](mailto:ventas@dimcofe.com)

Fabricado por: Double-lin - Website: [www.double-linvalves.com](http://www.double-linvalves.com)