

VÁLVULA DE COMPUERTA LL4141



VÁLVULA DE COMPUERTA BRONCE

ASTM B62

Presión de Trabajo: PN25

Temperatura de Trabajo: -10°C A 120°C

Tamaño Disponible: 1/2" - 2"

Cuerpo: Bronce Astm B62

Rosca: 1/2" A 2" BSPT - 3" y 4" NPT



DIMENSIÓN

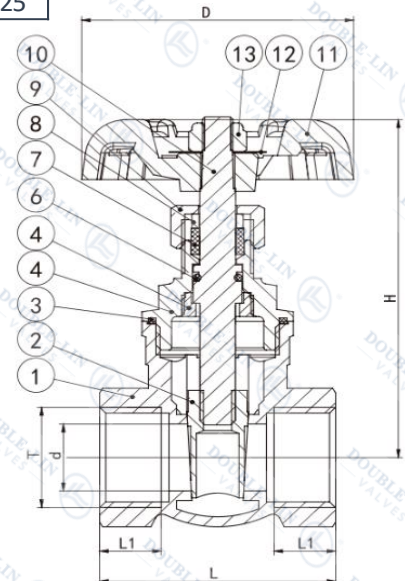
DIMENSIÓN mm	1/2"	3/4"	1"	1".1/4	1".1/2	2"	2.1/2"	3"	4"
A	54	54	60	73	73	80	99	108	144
B	13.5	13.5	14	16	15.5	17	19	22.5	24.5
H	81	81	92	113	122	145	175	209	240
L	48.5	48.5	52	59	62	70	80	97	102
E	19	19	24	31	36	47	60	75	90
PN	25	25	25	25	25	25	25	25	25

ESPECIFICACIONES

Pzs	DESCRIPCIÓN	MATERIAL
1	Cuerpo	Bronce ASTM B62
2	Compuerta	Bronce ASTM B62
3	Sello	PTFE
4	Tapa	Bronce ASTM B62
5	Vastago	Bronce ASTM B62
6	Tuerca	Bronce ASTM B62
7	Mariposa	Hierro
8	Tuerca	Acero Inoxidable

MEDIDAS

MEDIDAD
1/2"
3/4"
1"
1".1/4
1".1/2
2"



Apto para servicios de agua, plantas de calefacción y aire acondicionado, y sistemas de aire comprimido.

Importado por: Dimcofe Cía.. Ltda. www.dimcofe.com.ec - Telf.: +(593)-984728203 - Email: ventas@dimcofe.com

Fabricado por: Double-lin - Website: www.double-linvalves.com