

# VÁLVULA DE COMPUERTA LL4030



## VÁLVULA DE COMPUERTA DN ½" X 4"

**Presión de Trabajo:** 232PSI

**Temperatura de Trabajo:** -10°C A 120°C

**Tamaño Disponible:** ½" -4"

**Cuerpo:** Latón HPB57-3

**Rosca:** ½" A 2" BSPT 3" A 4" NPT



### ESPECIFICACIONES

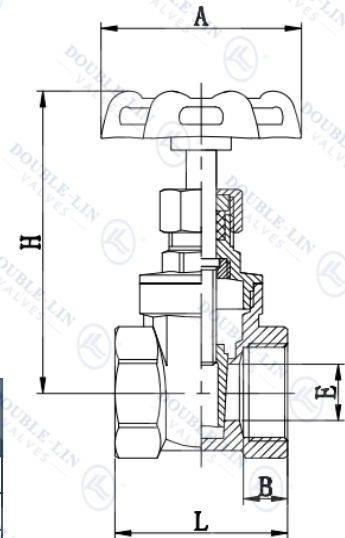
Pzs	DESCRIPCIÓN	MATERIAL
1	Cuerpo	Latón HPB57-3
2	Compuerta	Latón HPB57-3
3	Sello	PTFE
4	Tapa	Latón HPB57-3
5	Vastago	Latón HPB57-3
6	Tuerca	Latón HPB57-3
7	Mariposa	Hierro
8	Tuerca	Acero Inoxidable

### MEDIDAS

MEDIDAD
1/2"
3/4"
1"
1".1/4
1".1/2
2"
2".1/2
3"
4"

### DIMENSIÓN

DIMENSIÓN mm	1/2"	3/4"	1"	1".1/4	1".1/2	2"	2".1/2	3"	4"
A	54	54	60	73	73	80	100	108	144
B	11	12	12.5	13.5	13.5	14.5	21	21	21
H	71	74	81	99	110	129	168	176	206
E	41	43	48	53	55.5	61	80	84.5	90
L	14	15	20	25	31	40	53	60	75
PN	16	16	16	16	16	16	16	16	16



Apto para servicios de agua, plantas de calefacción y aire acondicionado, y sistemas de aire comprimido.

Importado por: Dimcofe Cía.. Ltda. [www.dimcofe.com.ec](http://www.dimcofe.com.ec) - Telf.: +(593)-984728203 - Email: [ventas@dimcofe.com](mailto:ventas@dimcofe.com)

Fabricado por: Double-lin - Website: [www.double-linvalves.com](http://www.double-linvalves.com)