

VÁLVULA CHECK LL5007



VÁLVULA CHECK

Presión de Trabajo: 232PSI

Temperatura de Trabajo: -10°C A 120°C

Tamaño Disponible: ½" a 4"

Cuerpo: Latón HPB57-3

Conexión: Hembra-Hembra

Rosca: ½" A 2"BSPT 3" A 4"NPT

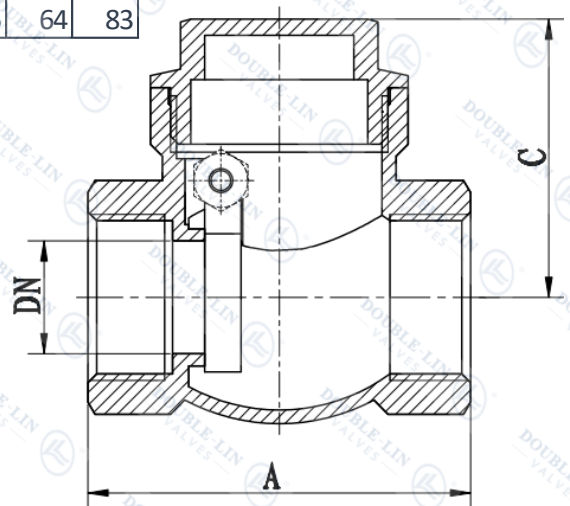


MEDIDAS

D mm	1/2"	3/4"	1"	1".1/4	1".1/2"	2"	2"1/2	3"	4"
A	47.5	56	63	71	80.5	93	105	123	162
C	34.5	39	46.5	51	59.5	67	77	81	101
DN	14	18	22	28	33.5	48.5	48.5	64	83

ESPECIFICACIONES

Pzs	DESCRIPCIÓN	MATERIAL
1	Cuerpo	Latón HPB57-3
2	Clapeta	Latón HPB57-3
3	Tapa	Latón HPB57-3
4	Vastago	Latón HPB57-3
5	Tuerca	Latón HPB57-3



- Válvulas de retención oscilantes de latón hembra x hembra de flujo completo.
- La rosca, materiales, etc. se pueden personalizar.

Los valores mostrados se calculan con: presión aguas arriba de 8 bar, presión aguas abajo de 3 bar.

Importado por: Dimcofe Cía.. Ltda. www.dimcofe.com.ec - Telf.: +(593)-984728203 - Email: ventas@dimcofe.com

Fabricado por: Double-lin - Website: www.double-linvalves.com