

## FILTRO Y LL1545



### VÁLVULA CHECK

**Presión de Trabajo:** 232PSI

**Temperatura de Trabajo:** -10°C A 120°C

**Tamaño Disponible:** ½" a 3/4"

**Cuerpo:** Latón HPB57-3

**Conexión:** Hembra-Hembra

**Rosca:** ½" A 3/4"BSPT

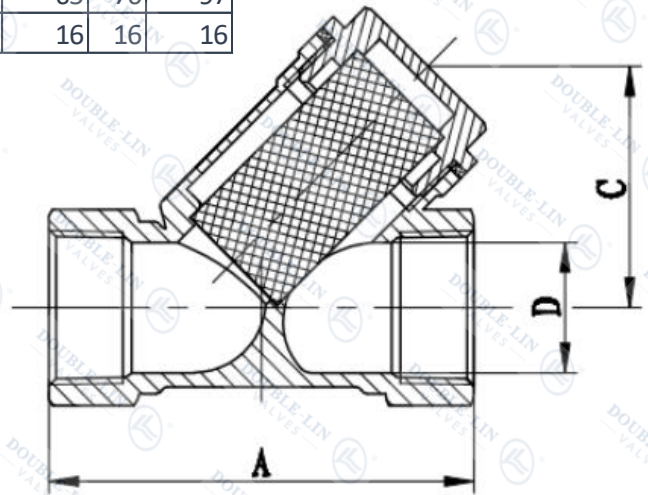


### MEDIDAS

D mm	1/2"	3/4"	1"	1".1/4"	1".1/2"	2"	2"1/2"	3"	4"
A	56.5	69	80	96	105	125	134.8	156	181.5
C	32.5	36	42	52.5	61.5	75	85	101	123
D	18	22.5	28.5	36	42.5	54	65	76	97
PN	16	16	16	16	16	16	16	16	16

### ESPECIFICACIONES

Pzs	DESCRIPCIÓN	MATERIAL
1	Cuerpo	Latón HPB57-3
2	Tapa	Latón HPB57-3
3	Asiento	PTFE
4	Filtro	Acero Inoxidable



- Filtro en Y de latón hembra x hembra de flujo completo.
- La rosca, materiales, etc. se pueden personalizar.

Los valores mostrados se calculan con: presión aguas arriba de 8 bar, presión aguas abajo de 3 bar.

Importado por: Dimcofe Cía.. Ltda. [www.dimcofe.com.ec](http://www.dimcofe.com.ec) - Telf.: +(593)-984728203 - Email: [ventas@dimcofe.com](mailto:ventas@dimcofe.com)

Fabricado por: Double-lin - Website: [www.double-linvalves.com](http://www.double-linvalves.com)